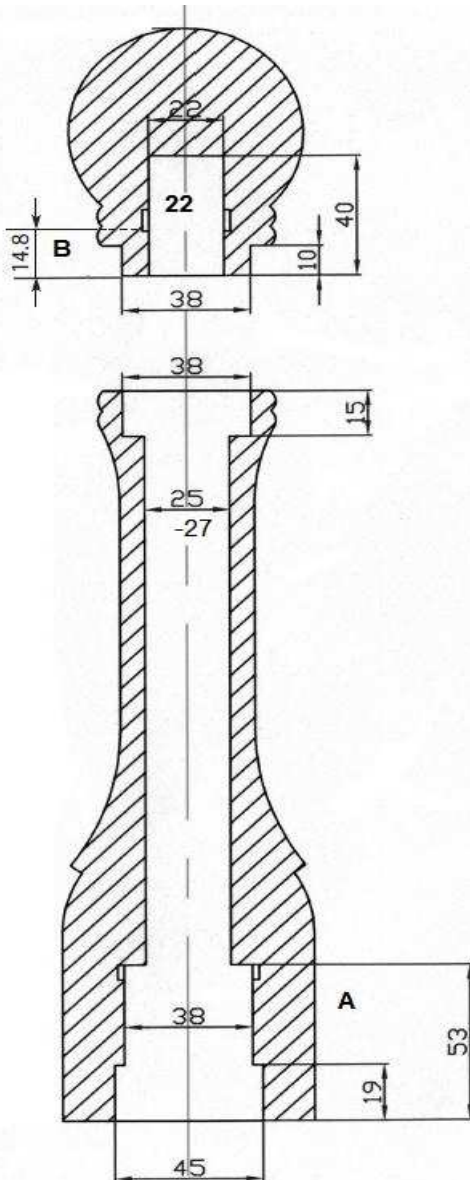


Montageanleitung CrushGrind™ Mahlwerk mit Schaft

Benötigt: Holzrohling min 60 x 60 x 300 mm

Forstner Bohrer 22mm, 25(27*) mm und 38 mm, ev. Bohrer Verlängerung

*Mühlenset 27 mm MaxiCut Forstnerbohrer mit Verlängerung und MK



Die Abbildung links zeigt alle wichtigen Maße der Mühle. Die Außenform kann nach Ihren Wünschen gestaltet werden.

Die Maße Pos. A + B sind extrem wichtig und sollten genau eingehalten werden damit die „Nasen“ am Mahlwerk und am Antriebskopf einrasten können.

Pos. A

Bohrung D=38 mm Tiefe 34 mm, am oberen Ende muß Innen eine Nut, 5 mm hoch, 2-3 mm tief, eingestochen werden.

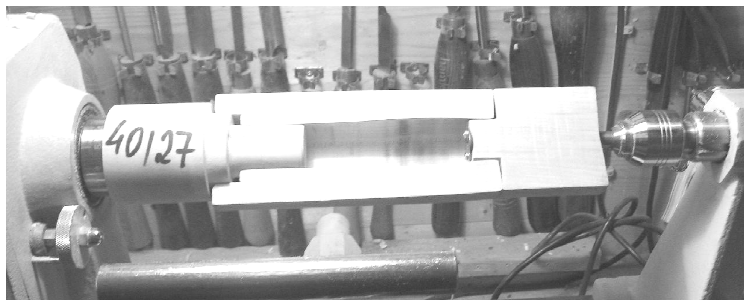
Pos. B

Bohrung D= 22 mm min. 40 mm tief bei 10 mm Zapfenmaß. Nut nach 14,8 mm, 2-3 mm tief.

Zum Einstecken dieser Nuten gibt es ein spezielles Werkzeug, das bei uns erhältlich ist. Das Werkzeug lässt sich auch einfach aus einem Flachstahl heraus schleifen.



Der Mühlenschaft sollte nach der Montage 28 mm über das Unterteil herausstehen, sonst gegebenenfalls kürzen oder Oberteil tiefer bohren.



Die gebohrten Rohlinge werden zum Bearbeiten der unteren Öffnung (Erweiterung von 38 auf 45 mm und Endbehandlung) und Drechseln der Außenform mit einem selbstgefertigten Holzzapfen gehalten. Idealerweise mit direkt eingeschnittenem Gewinde für die Spindel (siehe Beispielfoto)

Stand 03/2012©STARBOND EUROPA

Diese Hinweise sind aus eigener Werkstatte Erfahrung entstanden und entbinden den Anwender nicht der eigenen Sorgfaltspflicht. Eine PDF Datei zum Ausdrucken in größerem Format finden Sie auf unserer

WEB Seite www.starbond-europa.de