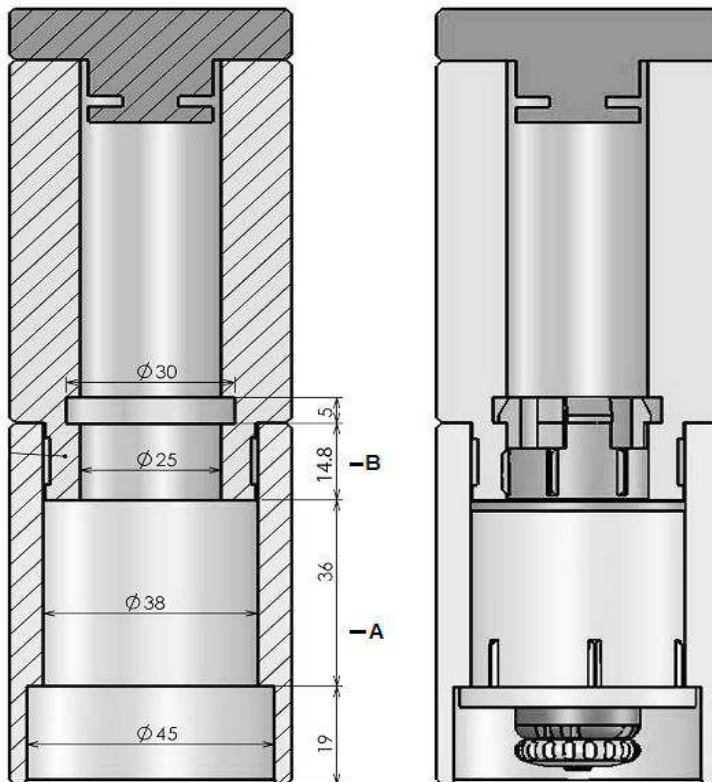


## Montageanleitung CrushGrind™ Mahlwerk ohne Schaft

Benötigt: Holzrohling min 60 x 60 x 300 mm  
Forstner Bohrer 25mm (1") und 38 mm, ev.30 mm, Bohrer Verlängerung



Die Abbildung links zeigt alle wichtigen Maße der Mühle. Die Außenform kann nach Ihren Wünschen gestaltet werden. Als Verschluss der Füllkammer kann ein Holzstopfen mit Dichtung, ein Gewinde, ein Korken, ein... dienen. Hier sind viele Möglichkeiten offen.

Die Maße Pos. A + B sind extrem wichtig und sollten genau eingehalten werden damit die „Nasen“ am Antriebskopf einrasten können.

### Pos. A

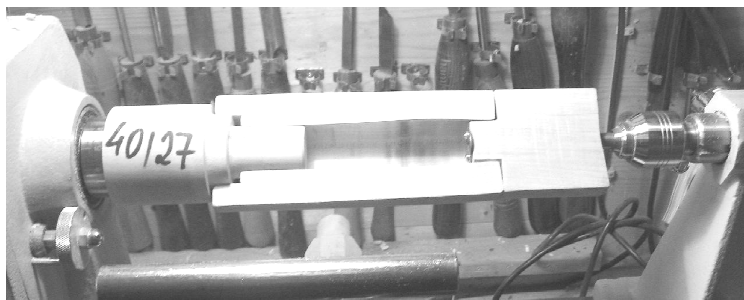
Bohrung D=38 mm Tiefe 70mm, am unteren Ende muß diese Bohrung auf ca 45 mm erweitert werden.

### Pos. B

Bohrung D= 25 mm (oder 1") min. 20 mm, Nut 50mm hoch nach 14,8 mm, 2-3 mm tief.

Alternativ kann, wenn die Form es zulässt, von oben die Füllkammer mit 30 mm gebohrt oder ausgedreht werden.

Zum Einstecken dieser Nuten gibt es ein spezielles Werkzeug, das bei uns erhältlich ist. Das Werkzeug lässt sich auch einfach aus einem Flachstahl heraus schleifen.



Die gebohrten Rohlinge werden zum Bearbeiten der unteren Öffnung (Erweiterung von 38 auf 45 mm und Endbehandlung) und Dreheln der Außenform mit einem selbstgefertigten Holz-zapfen gehalten. Idealerweise mit direkt eingeschnittenem Gewinde für die Spindel(siehe Beispielfoto)

Stand 03/2012©STARBOND EUROPA

Diese Hinweise sind aus eigener Werkstatterfahrung entstanden und entbinden den Anwender nicht der eigenen Sorgfaltspflicht. Eine PDF Datei zum Ausdrucken in größerem Format finden Sie auf unserer

WEB Seite [www.starbond-europa.de](http://www.starbond-europa.de)